



**GAZEBO
penguin inc.**

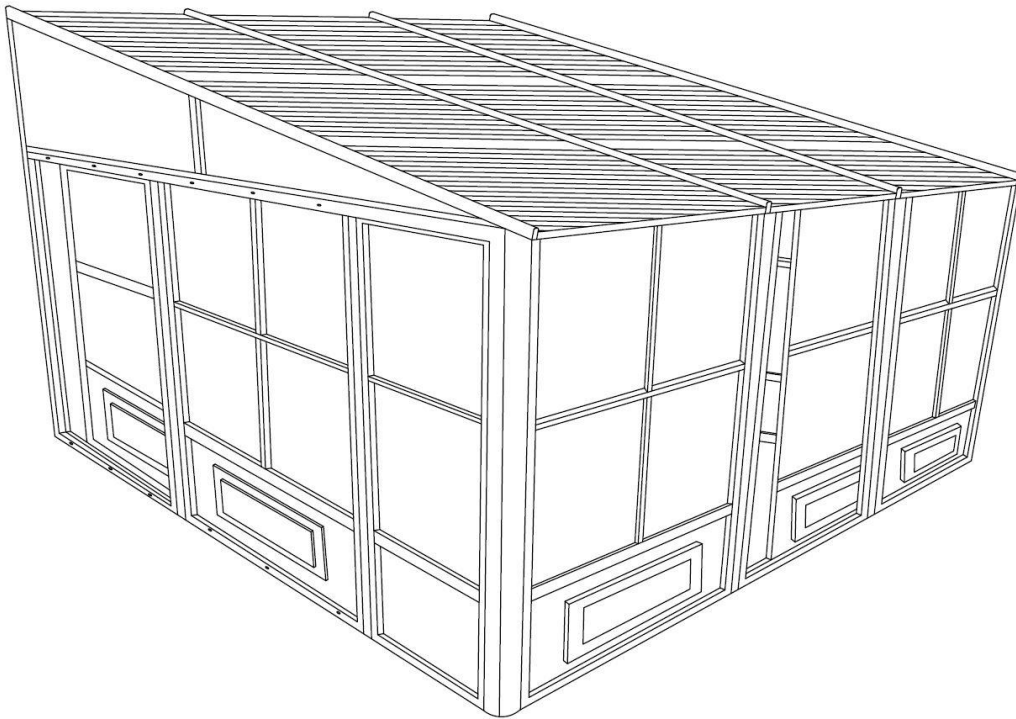
4560 HICKMORE ST.
MONTREAL, QUEBEC
H4T 1K2
TEL: 1-514-275-3485, 1-800-737-7174
Email: customerservice@gazebopenguin.com

**S.V.P LIRE
DANS SON
INTÉGRALITÉ
AVANT
INSTALLATION**

**S.V.P LIRE
DANS SON
INTÉGRALITÉ
AVANT
INSTALLATION**

W1209½MR-12 SABLE

INSTRUCTIONS D'ASSEMBLAGE 10 x 12 SOLARIUM



**NE DÉTRUISEZ PAS LES BOÎTES AVANT QUE L'ABRI SOIT COMPLÈTEMENT ASSEMBLÉ
POUR LA RÉFÉRENCE FUTURE, PRENEZ DES PHOTOS DE TOUS LES SIX COTÉS DE CHACUN DES BOITES
À LA RÉCEPTION DU PRODUIT.**

VEUILLEZ VÉRIFIER LE CONTENU DE CHAQUE BOÎTE A L'AIDE DE LA LISTE DES PIÈCES

Assemblage avec deux personnes recommandé.

Clairance de 96" requise au mur
Dimensions de base 144"x 118",
Dimensions maximales 144"x122" (see pg.19)

{ APPROX. }

**NE DÉTRUISEZ PAS LES BOÎTES AVANT QUE L'ABRI SOIT COMPLÈTEMENT ASSEMBLÉ
POUR LA RÉFÉRENCE FUTURE, PRENEZ DES PHOTOS DE TOUS LES SIX COTÉS DE CHACUN DES
BOÎTES À LA RÉCEPTION DU PRODUIT.**

VEUILLEZ VÉRIFIER LE CONTENU DE CHAQUE BOÎTE A L'AIDE DE LA LISTE DES PIÈCES

8ft x 12ft / 2.43m x 3.66m Solarium

LES INSTRUCTIONS D'INSTALLATION

IMPORTANT: RETENIR POUR LA FUTURE RÉFÉRENCE, LIRE ATTENTIVEMENT

Consultez votre autorité locale / les codes municipaux locaux concernant l'installation de structures temporaires avant l'achat ou l'assemblage. Certaines juridictions peuvent exiger des permis pour, ou réglementer autrement, l'installation et l'utilisation.

Pour l'assistance de l'assemblage, d'installation, des pièces en particulier, ou service à la clientèle, veuillez contacter Gazebo Penguin au numéro de téléphone mentionné mi-bas : (français, anglais, lun. à ven. de 8 du matin à 4 après-midi est) :

Montréal: (514) 276-3485

Canada et États-Unis: 1-800-737-7174

ATTENTION:

- Pour une utilisation à l'extérieur.
- La neige doit être nettoyée en tout le temps, de ne pas laisser s'accumuler.
- Retenir votre **preuve d'achat** pour la garantie. Veuillez **garder les boîtes** jusqu'à d'avoir fini l'installation correctement au complet.
- D'assemblage peut durer plus que 4 heures et l'exige d'avoir au moins 3 personnes.



AVANT ASSEMBLAGE:

- Veuillez ne pas détruire les boîtes avant d'avoir fini complètement assemblage.
- La fondation doit être sous le niveau de sol, plat et solide, comme du béton ou de l'asphalte.
- Tenez à l'écart des lignes électriques aériennes, des branches d'arbres et d'autres structures.
- Vérifiez s'il y a des tuyaux ou des fils souterrains si le creusement ou le forage est nécessaire.
- Ne pas installer à proximité des lignes de toit ou d'autres structures qui pourraient jeter de la neige, de la glace ou une pluie excessive sur le toit.
- Assemblez la structure près du point final d'utilisation la plus proche possible.
- Il est recommandé de porter des gants de sécurité, des lunettes de sécurité et des casques de protection pour l'installation.
- Ne vous suspendez pas, ne grimpez pas et ne vous tenez pas debout sur la structure ou le toit.
- Avant le montage, lisez les instructions et vérifiez que toutes les pièces sont présentes dans les boîtes. S'il manque des pièces, svp, contactez notre département de garantie.
- Un escabeau de 6 pieds (1,8 m), un tournevis Phillips, un ruban à mesurer, un niveau, un maillet et une bâche sur laquelle placer les pièces seront nécessaires pour l'assemblage (non inclus).
- Enlevez le film protecteur supérieur des panneaux de toit avant l'assemblage; **NE PAS** retirer le film protecteur inférieur avant d'être prêt à insérer les panneaux de toit, afin d'identifier le côté supérieur.

INSTRUCTION D'ANCRAGE:

- Un ancrage adéquat du cadre à la base et au mur est nécessaire pour la sécurité.
- Une structure non solidement ancrée a un risque de s'envoler lors de vents violents causant des dommages et des risques pour la sécurité.
- Le matériel et les outils requis pour l'ancrage varient en fonction de l'emplacement d'installation et ne sont pas fournis.
- Veuillez vérifier auprès de votre quincaillerie locale les ancrages appropriés à votre surface.

SOIN ET MAINTENANCE:

- En cas de pièce défectueuse ou endommagée, ou pour toute autre question concernant le produit, veuillez contacter directement le fabricant.
- Veuillez avoir la liste des pièces et les numéros de pièces à portée de main lors de la commande ou de la demande de pièces de rechange.

PANNEAUX DE TOIT:

- Nettoyez doucement avec une solution savonneuse écologique et de l'eau à l'aide d'une éponge.
- N'utilisez pas de matériaux abrasifs, de brosses métalliques, de produits chimiques, de nettoyeurs puissants ou d'eau de javel.
- Rincer à l'aide d'un tuyau d'arrosage et sécher à l'air. S'il est retiré, assurez-vous qu'il est complètement sec avant le stockage.
- N'utilisez pas de nettoyeur haute pression.

STRUCTURE:

- Nettoyez doucement avec une solution savonneuse écologique et de l'eau à l'aide d'une éponge.
- N'utilisez pas de matériaux abrasifs, de brosses métalliques, de produits chimiques, de nettoyeurs puissants ou d'eau de javel.
- Rincer à l'aide d'un tuyau d'arrosage et sécher à l'air. N'utilisez pas de nettoyeur haute pression.
- S'il y a des imperfections voir le numéro de pièce de la peinture dans la liste des pièces pour obtenir une peinture de retouche correspondante.

NOTES DE MAINTENANCE

1. Vérifier l'ensemble des vis avant et pendant l'utilisation du produit et les resserrer au minimum deux fois par année
2. Si vous désirez suspendre des produits à la structure, assurez-vous que le poids total des articles ne dépasse pas 6,8 kg (15 livres). Ne rien suspendre à la structure en cas de forts vents ainsi que pendant l'hiver.
3. En cas de pièces défectueuses ou endommagées, ou pour questions concernant le produit, veuillez contacter le manufacturier directement.
4. Ayez, s'il-vous-plait, le nom et numéro de pièce en main quand vous commandez des pièces de remplacement.
5. Ne placez pas le solarium en dessous d'un arbre ou la pente d'un toit de maison. La neige ou la glace pourrait glisser et causer le solarium de s'effondrer.
6. Bien que ce solarium soit conçu pour rester monté toute l'année, il est nécessaire de garder le toit libre de toute accumulation de neige.



GARANTIE LIMITÉE D'UN AN

Ce produit a été conçu et fabriqué afin de répondre aux normes les plus exigeantes en matière de qualité et de durabilité. Sous réserve des sections « conditions d'application de la garantie » et des « limitations à la garantie » ci-dessous, il est garanti contre les défauts matériels ou de fabrication et ce, pour une période d'**une année** de la date d'achat. Advenant que le produit soit endommagé ou que la période de garantie soit expirée, veuillez contacter le département de service à la clientèle de Gazebo Penguin afin d'obtenir une liste complète des pièces de remplacement et des prix applicables.

CONDITIONS D'APPLICATION DE LA GARANTIE

La garantie s'applique uniquement à l'acheteur d'origine avec preuve d'achat.

Afin d'assurer l'application de la garantie, veuillez-vous conformer aux instructions suivantes :

Inspectez soigneusement le contenu de l'emballage afin de vérifier si certaines composantes sont manquantes ou endommagées. Advenant que certaines pièces soient manquantes ou endommagées, **ne retournez pas le produit à l'endroit où vous l'avez acheté**; contactez plutôt le département du service à la clientèle de Gazebo Penguin aux numéros ci-dessous :

Montréal : (514) 276-3485

Ailleurs : 1-800-737-7174



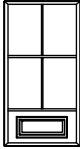



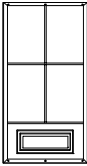
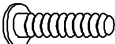


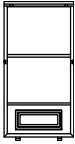
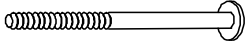
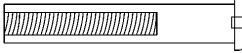
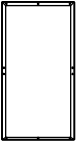
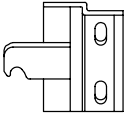
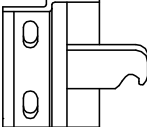




Vous pouvez aussi trouver un formulaire de réclamation en ligne : <http://www.abrispenguin.com/formulaires.html>

NOTE : **Toutes pièces endommagées/manquantes devraient être signalées en dedans de 30 jours de la date de livraison, faute de quoi votre réclamation peut être rejetée.**

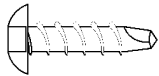


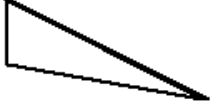

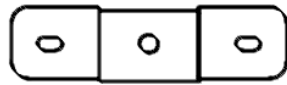
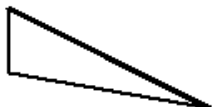
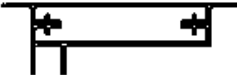
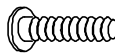
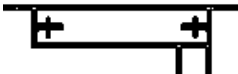
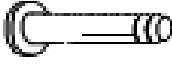
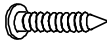

LIMITATIONS À LA GARANTIE

1. Ce produit n'est pas garanti contre les dommages causés par le vandalisme, l'abus, les objets tombants ou lancés, ou l'accumulation de neige.
2. Ce produit n'est pas garanti contre les dommages causés par les conditions climatiques extrêmes, tels que les orages, la grêle, les tempêtes de vent ou de neige, ou autre actes de Dieu.
3. Des fuites dues à de fortes pluies peuvent survenir. Veuillez-vous référer au manuel d'instructions pour les positions des fenêtres et des informations sur la façon d'évacuer l'eau.
4. Ce produit est seulement garanti s'il a été installé en accord avec les instructions écrites incluses avec le produit.
5. Le produit n'est pas garanti s'il a été ancré incorrectement.
6. Nous nous réservons le droit de remplacer ou réparer tout produit ou pièce défectueux à notre seule discrétion.
7. Aucune modification au produit n'est autorisée. Cela annulera votre garantie.

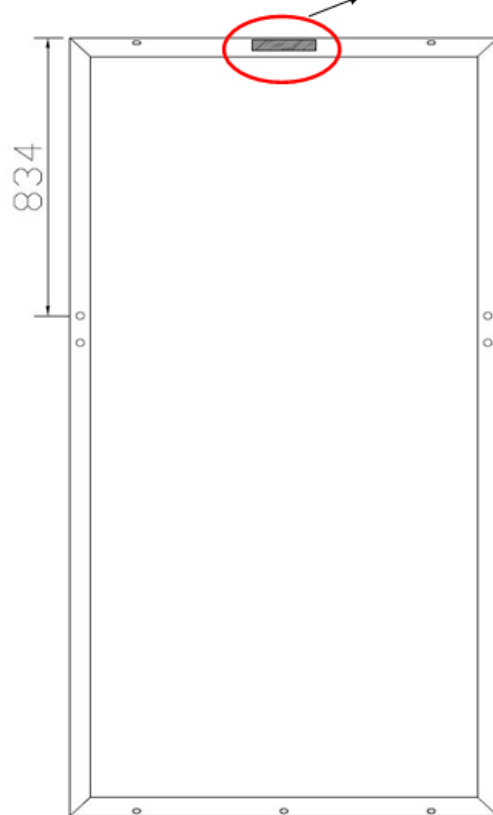
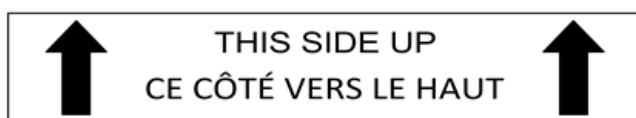
SOLARIUM W1209 ½ MR

DESCRIPTION	EMBALLE DANS LA BOITE	QTÉ	DESSIN	DESCRIPTION	EMBALLE DANS LA BOITE	QTÉ	DESSIN
19-054-12 PANNEAU DE TOIT (47.1 x 43.7) A	1	2		19-062-12 PANNEAU DE TOIT (45.6" x 43.7") A1	1	1	
10-496-12 CADRE RÉGULIER A-3	3	2		12-141-12 HALF FRAME A-3 1/2	3	1	
	4	1			4	1	
19-063-12 PANNEAU DE TOIT (47.1 x 43.7) B	1	2		19-064-12 PANNEAU DE TOIT (45.6" x 43.7") B1	2	1	
10-497-12 CADRE ADJACENT À LA PORTE B-3 (Trous supplémentaires)	3	1		08-158-12 BOULON Bb-3	5	42	 (M6*16mm)
	4	1					
19-065-12 PANNEAU DE TOIT (47.2" x 43.7") C	2	2		19-066-12 PANNEAU DE TOIT (45.7" x 43.7") C1	2	1	
10-498-12 PORTE COULISSANTE C-3	3	1		08-161-12 BOULON Cc-3	5	18	 (M6*70mm)
	4	1					
12-037-12 BOULON FEMELLE Cc-3-2	5	12	 M6*60mm	10-499-12 CADRE POUR PORTE COULISSANTE D-3	3	1	
					4	1	
08-169-12 LOQUET POUR PORTE GAUCHE Dd-L-3	5	2		08-165-12 LOQUET POUR PORTE DROIT Dd-R-3	5	2	
11-544-12 PIÈCE DE CONNECTION E-3	5	12		19-052-12 VIS Ee-3	5	14	 (M6*63.5mm)
19-074-12 CHEVRON LATERAL GAUCHE (124") F	5	1		19-075-12 CHEVRON LATERAL DROIT (124") F1	5	1	

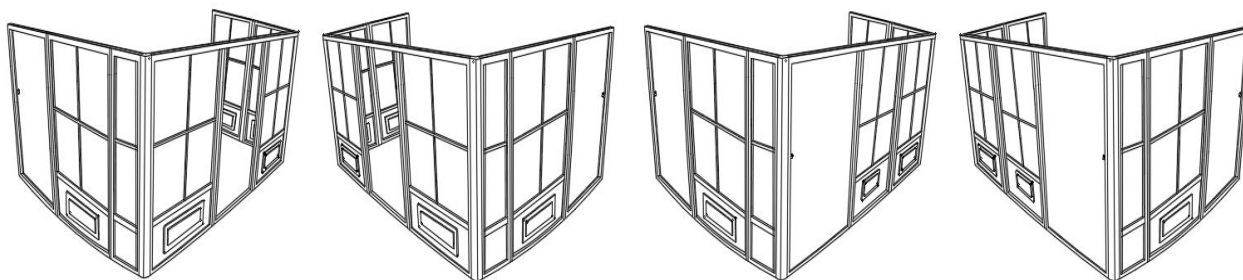
DESCRIPTION	EMBALLE DANS LA BOITE	QTÉ	DESSIN	DESCRIPTION	EMBALLE DANS LA BOITE	QTÉ	DESSIN
11-545-12 RAIL DE PORTE SUPÉRIEUR (89.7") F-3	5	2		19-076-12 CHEVRON CENTRAL (124") G	5	2	
11-546-12 RAIL DE PORTE INFÉRIEUR (88.5") G-3	5	2		08-187 RONDELLE Gg-3	5	24	
08-138-12 BUTOIR EN PLASTIQUE H-3	5	4		12-161-12 ECROU Hh-3	5	4	
12-142-12 RÉCEPTEUR GAUCHE I-3	5	1		08-193-12 BOUCHON DE PLASTIQUE li-3	5	14	
12-143-12 RÉCEPTEUR DROIT J-3	5	1		10-502-12 CONNECTEUR DE COIN K-3	5	2	
19-041-12 POUTRE GAUCHE (59.8") L-1	5	1		19-042-12 POUTRE DROITE (83") L-2	5	1	
19-043-12 COUVRE- CHEVRON M	5	4		19-039-12 RAIL AU MUR (72.5") ML-3	5	1	
19-038-12 RAIL AU MUR (72.5") MR-3	5	1		10-505-12 JOINT POUR RAIL N-3	5	1	
08-134-12 EMBOU DU RAIL DE PORTE SUPÉRIEUR Nn	5	4		10-506-12 CROCHET POUR CHEVRON O-3	5	2	
08-135-12 VIS Oo-3	5	4	 (M4*12mm)	19-048-12 JOINT POUR PIGNON GAUCHE P-3	5	1	

DESCRIPTION	EMBALLE DANS LA BOITE	QTÉ	DESSIN	DESCRIPTION	EMBALLE DANS LA BOITE	QTÉ	DESSIN
13-045-12 VIS AUTO- TARAUDEUSE PQ-3	5	4		19-049-12 JOINT POUR PIGNON DROIT Q-3	5	1	
19-077 PANN. PIGNON ARRIÈRE GAUCHE Rr-3	3	1		19-078 PANN. PIGNON AVANT GAUCHE Ss-3	3	1	
19-079 PANN. PIGNON ARRIÈRE DROIT Tt-3	3	1		15-125-12 SUPPORT DE MONTAGE U-3 (ASSEMBLE SUR CHEVRON G)	5	2	
19-080 PANN. PIGNON AVANT DROIT Uu-3	3	1		19-050-12 GUIDE MURAL GAUCHE (93.5") Vv-3	5	1	
12-047-12 BOULON Ww	5	12	 M5*15mm	19-051-12 GUIDE MURAL DROIT (93.5") Ww-3	5	1	
10-529-12 VIS POUR ATTACHER AU MUR Xx-3	5	18		08-156-12 VIS Z-3	5	8	 M4*16mm
*PAS INCLUS DANS LA BOITE				21-040-12 BOULON Cc-3-1	5	4	 M6*70mm
DESCRIPTION	COULEUR	# DE PIÈCE					
PEINTURE À SPRAY	SABLE	11-699					
STYLO À PEINTURE		18-245					

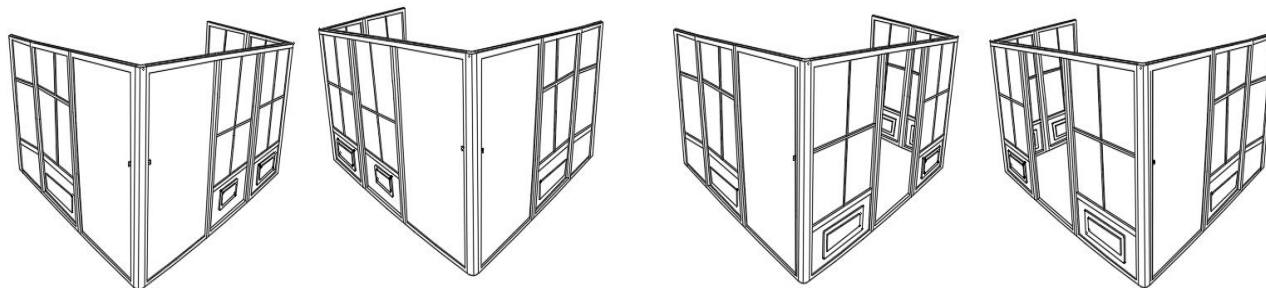
ENLEVEZ L'AUTOCOLLANT AVANT L'ASSEMBLAGE



CADRE D-3



LA PORTE COULISSANTE PEUT ETRE PLACÉE N'IMPORTE OÙ TANT
QUE CADRE ADJACENT À LA PORTE EXT À CÔTÉ DE LA PORTE.



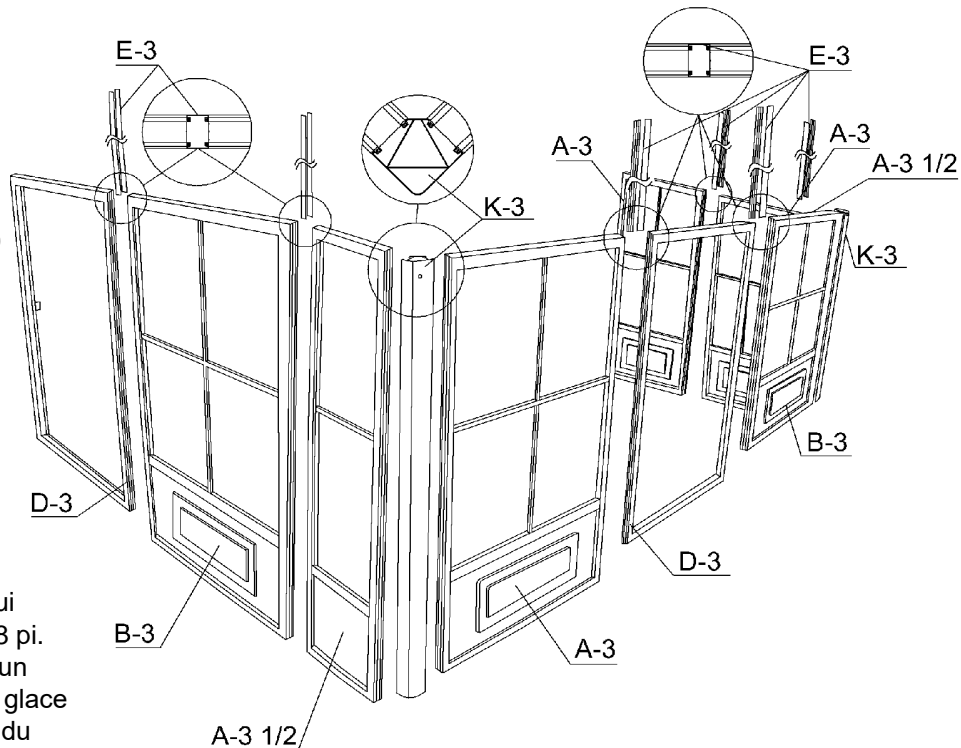
OUTILS REQUIS:

- Tournevis (Philips #2)
- Couteau
- Lime (douce)
- Pincès à bec effilé
- Maillet en caoutchouc
- Échelle (Minimum de 6 pi de hauteur)
- Spatule
- Perceuse électrique
- Tube de silicone
- Foret de 5/16 pour ciment (selon la surface)
- Lime ronde + plate
- Bois 2" x 4" x 8"

AVANT DE COMMENCER:

Assurez-vous d'avoir une base solide comme du ciment ou un patio en bois, qui n'ait pas plus d'inclinaison que 1 po par 8 pi. Ne placez pas le solarium en dessous d'un arbre ou la pente d'un toit, la neige ou la glace pouvant glisser et causer l'effondrement du solarium.

Ne détruisez pas les boîtes avant que l'abri soit complètement assemblé. Veuillez vérifier le contenu de chaque boîte à l'aide de la liste des pièces.



ÉTAPE #1

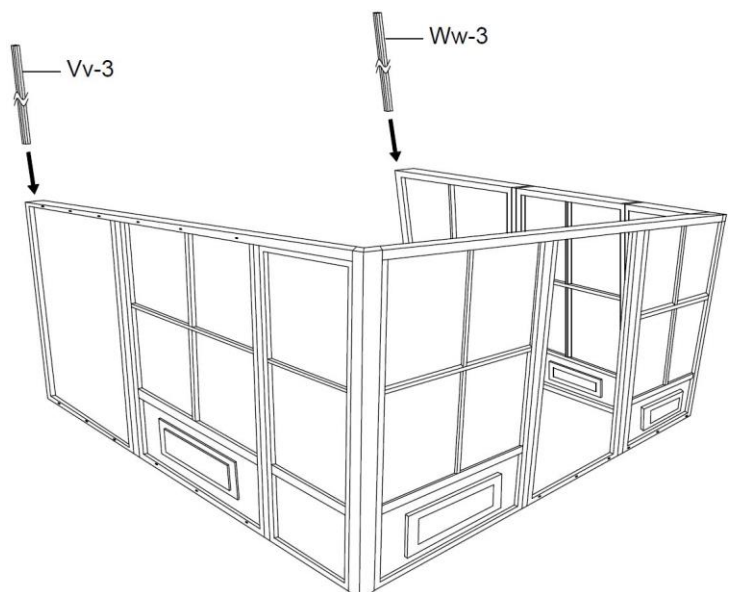
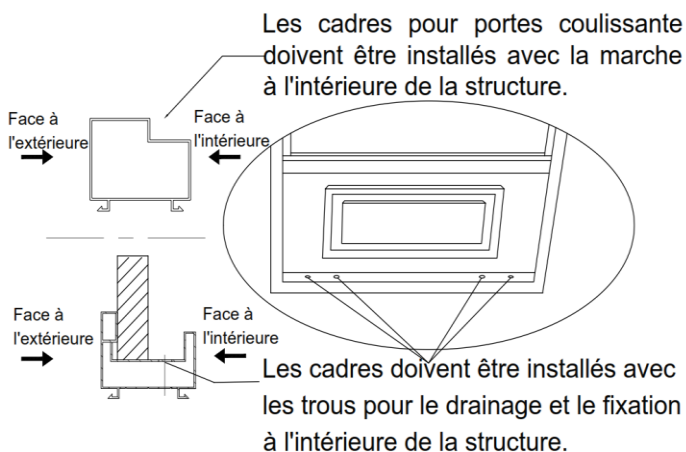
Avant d'assembler les cadres des portes, décidez vers quelle direction elles s'ouvriront. À l'entrée du solarium, utilisez le cadre D3 pour l'ouverture de la porte et B3 pour la direction vers laquelle elle s'ouvrira. Utilisez le joint E3 entre les extrémités du cadre et utilisez deux (2) joints K3 pour les coins, avec les trous de vis envers le haut.

Cherchez l'étiquette indiquant le sens de la porte. **(Reférez-vous au dessin sur la page 7)**

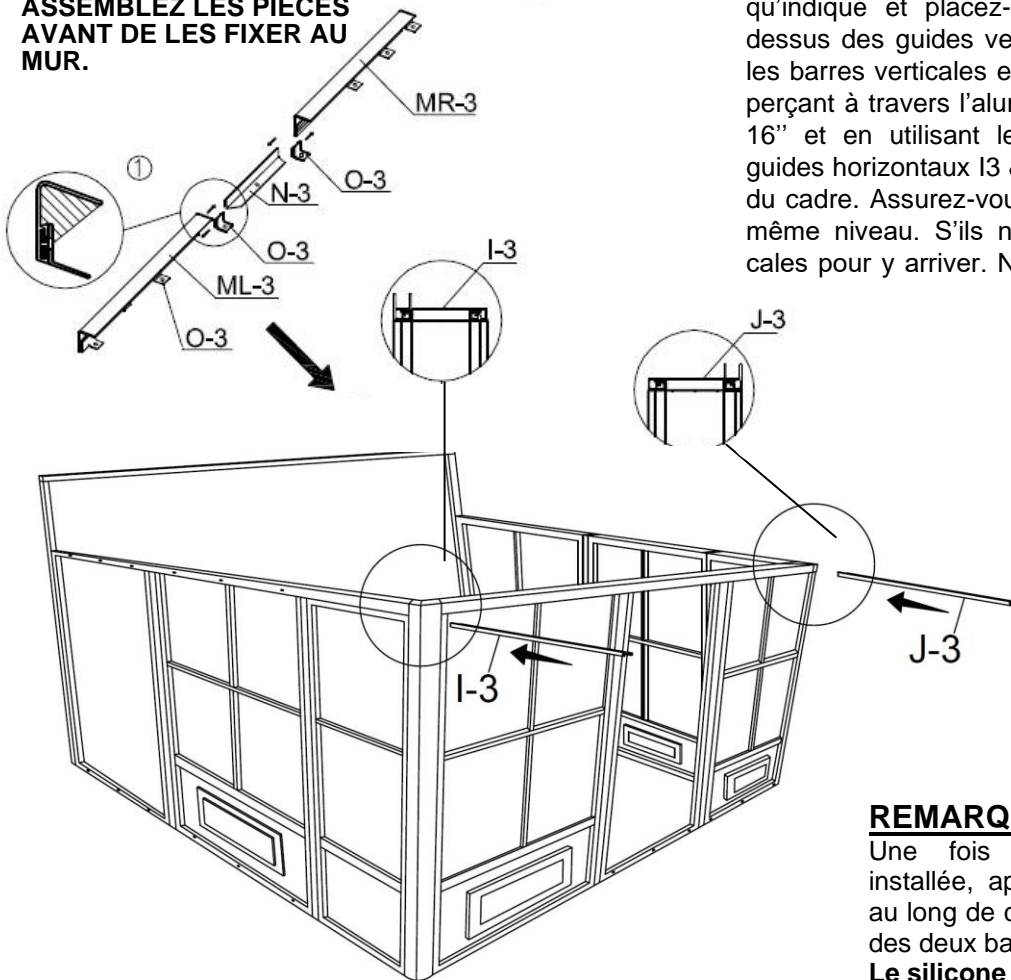
REMARQUE: En faisant glisser les connecteurs, secouez le cadre afin qu'ils glissent facilement. Ne pas utiliser des outils pour forcer. Si nécessaire, nettoyez la peinture avec une lime et assurez-vous que les extrémités du cadre et les joints ne soient pas pliés ou déformés. Si oui, utilisez le nez pointu pincès à redresser..

ÉTAPE #2

Glissez les guides verticaux Vv-3 à gauche et Ww-3 à droite sur les 2 extrémités des cadres, le long des rainures, et secouez pour faciliter le positionnement.



ASSEMBLEZ LES PIÈCES AVANT DE LES FIXER AU MUR.



ÉTAPE #3

Assemblez les pièces ML-3, N-3, O-3 et MR-3 tel qu'indiqué et placez-les de manière égale au-dessus des guides verticaux, à 96" du sol. Fixez les barres verticales et la barre murale au mur en perçant à travers l'aluminium, à des intervalles de 16" et en utilisant les vis Xx-3. Insérez les 2 guides horizontaux I3 & J3 sur la partie supérieure du cadre. Assurez-vous que les 2 cadres sont au même niveau. S'ils ne le sont pas, utilisez des cales pour y arriver. N'utilisez pas des outils pour

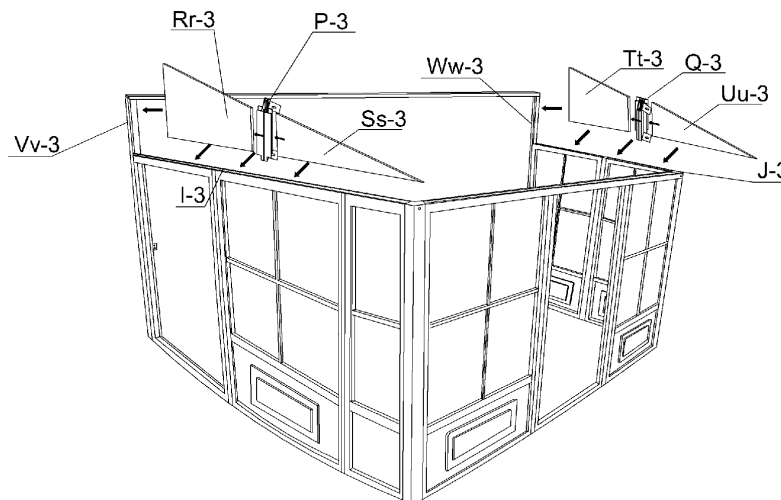
REMARQUE:

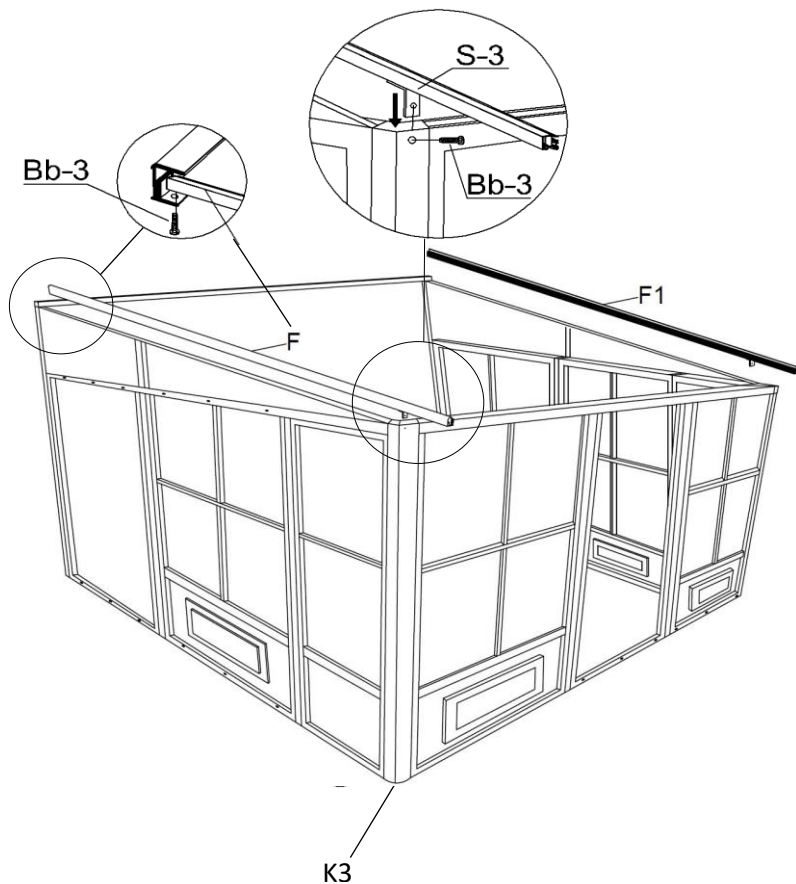
Une fois la barre murale installée, appliquez du silicone au long de celle-ci et sur le joint des deux barres.

Le silicone n'est pas inclus.

ÉTAPE #4

Tournez le côté du polycarbonate exposé vers l'extérieur sur le guide horizontal gauche I-3, utilisez un (1) panneau Rr-3, un (1) joint P-3 et un (1) panneau Ss-3. Faites de même sur le côté droit avec un (1) panneau Tt-3, un (1) joint Q-3 et un (1) panneau Uu-3 par dessus le guide horizontal J-3. Attachez P-3 et Q-3 à I-3 et J-3 respectivement avec des vis auto-taraudeuses (PQ-3).



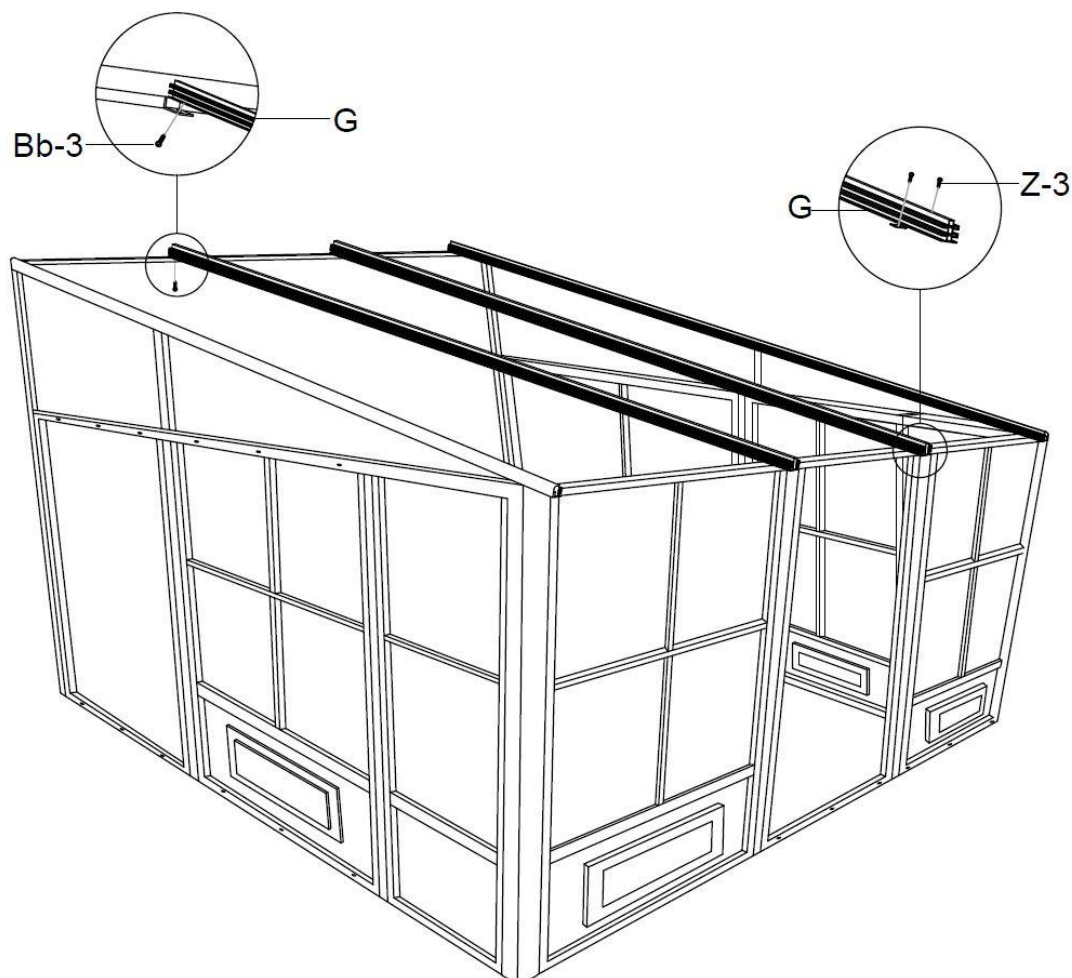


ÉTAPE #5

Placez le chevron gauche F sur le dernier crochet et fixez-le avec une vis Bb-3. Continuez à visser jusqu'au joint K-3 grâce à la vis Bb-3. Attachez au crochet de Q-3 avec vis auto-taraudeuse (PQ-3). Répétez la même procédure à droite avec le chevron F1.

ÉTAPE #6

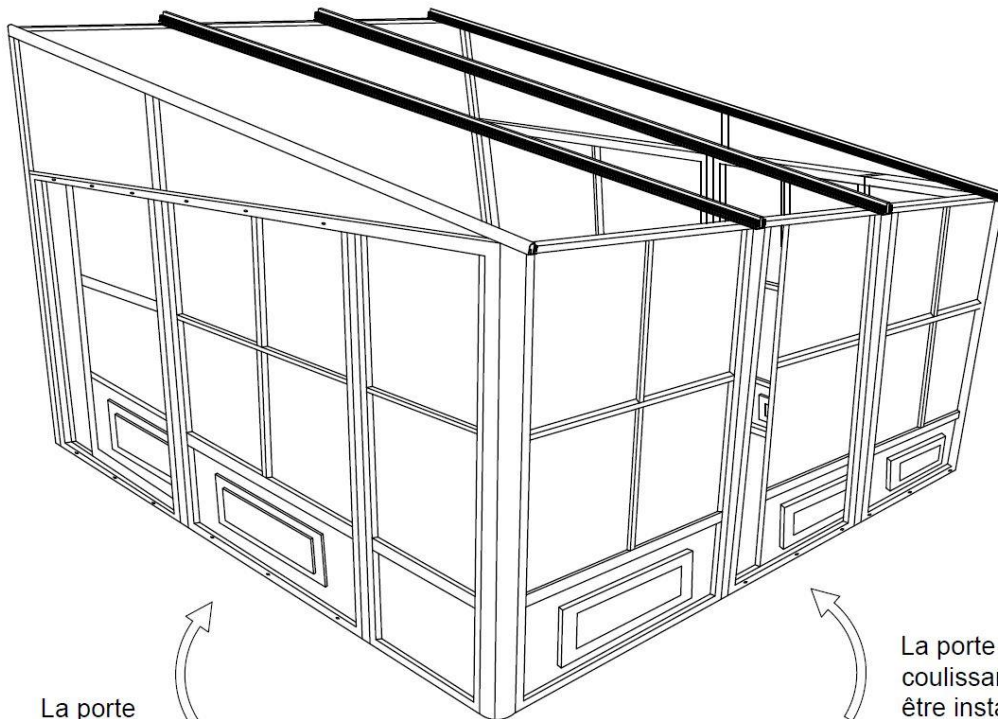
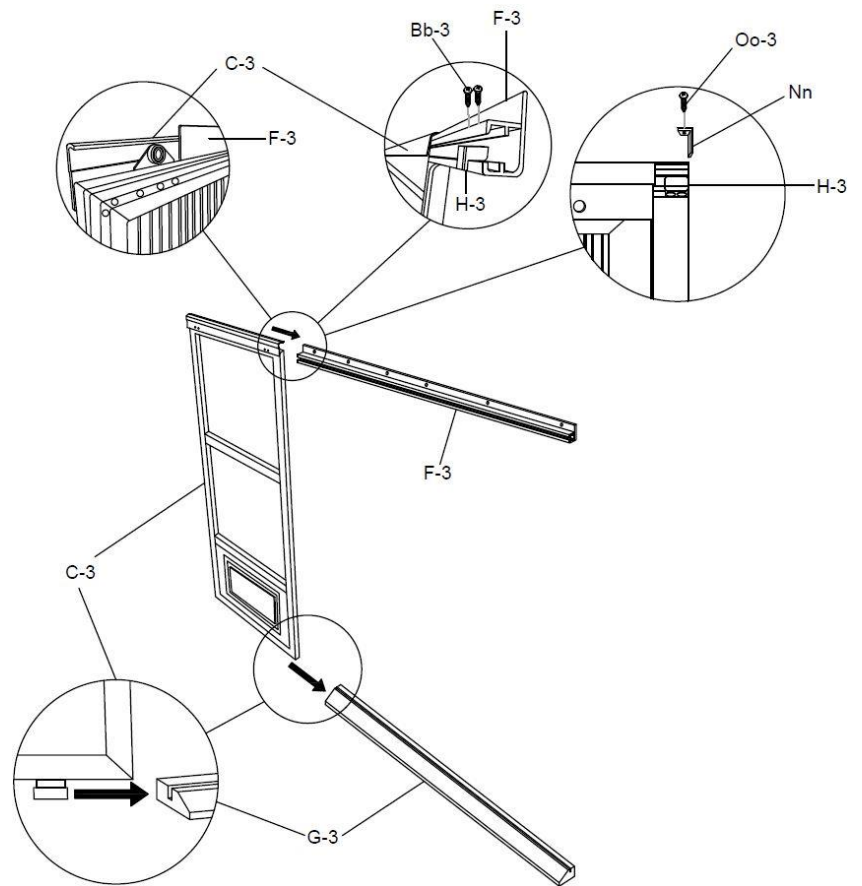
Placez les chevrons G sur le top du milieu de chaque panneau avec des vis Bb-3 et vissez manuellement deux (2) vis Z-3 sur le cadre. Fixer G sur chaque joint et utiliser les vis Z-3 manuellement. N'utilisez pas la perceuse électrique.



ÉTAPE # 7

LES PORTES DOIVENT ÊTRE ASSEMBLÉES À L'INTÉRIEUR DU SOLARIUM.

Glisser le rail de porte supérieur F-3 dans les roues de la porte coulissante C-3. Faites glisser le rail de porte inférieur G-3 et assurez-vous que les insertions sont suffisamment proches du cadre pour pouvoir être fixés. Utilisez le boulon Bb-3 pour fixer le bouchon en plastique H-3 à chaque extrémité du rail de porte supérieur F-3. Utilisez des vis Oo-3 pour fixer le rail de porte supérieur et le capuchon Nn, à chaque extrémité de la porte du rail supérieur.

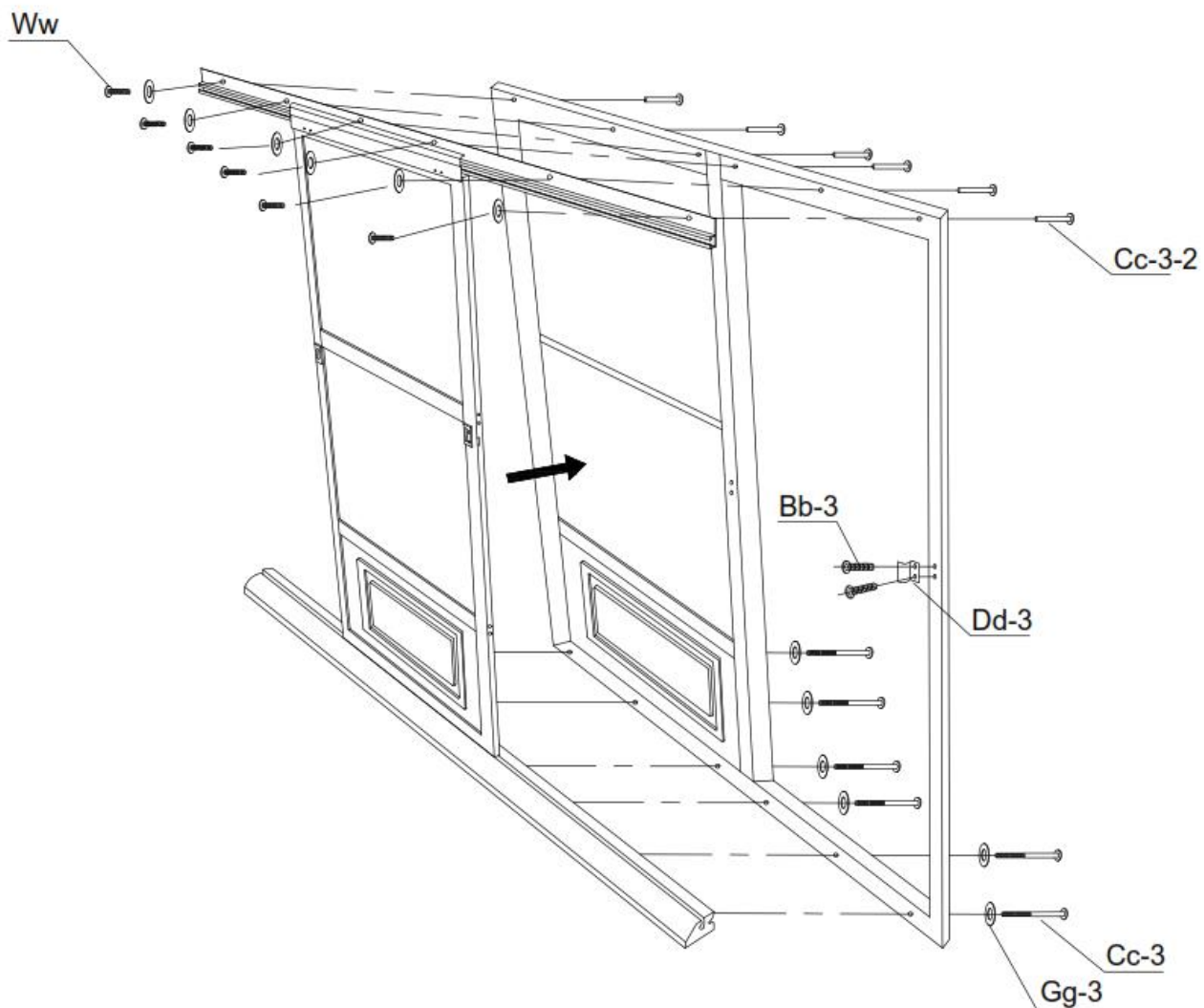


La porte coulissante doit être installée à l'intérieur du solarium

La porte coulissante doit être installée à l'intérieur du solarium

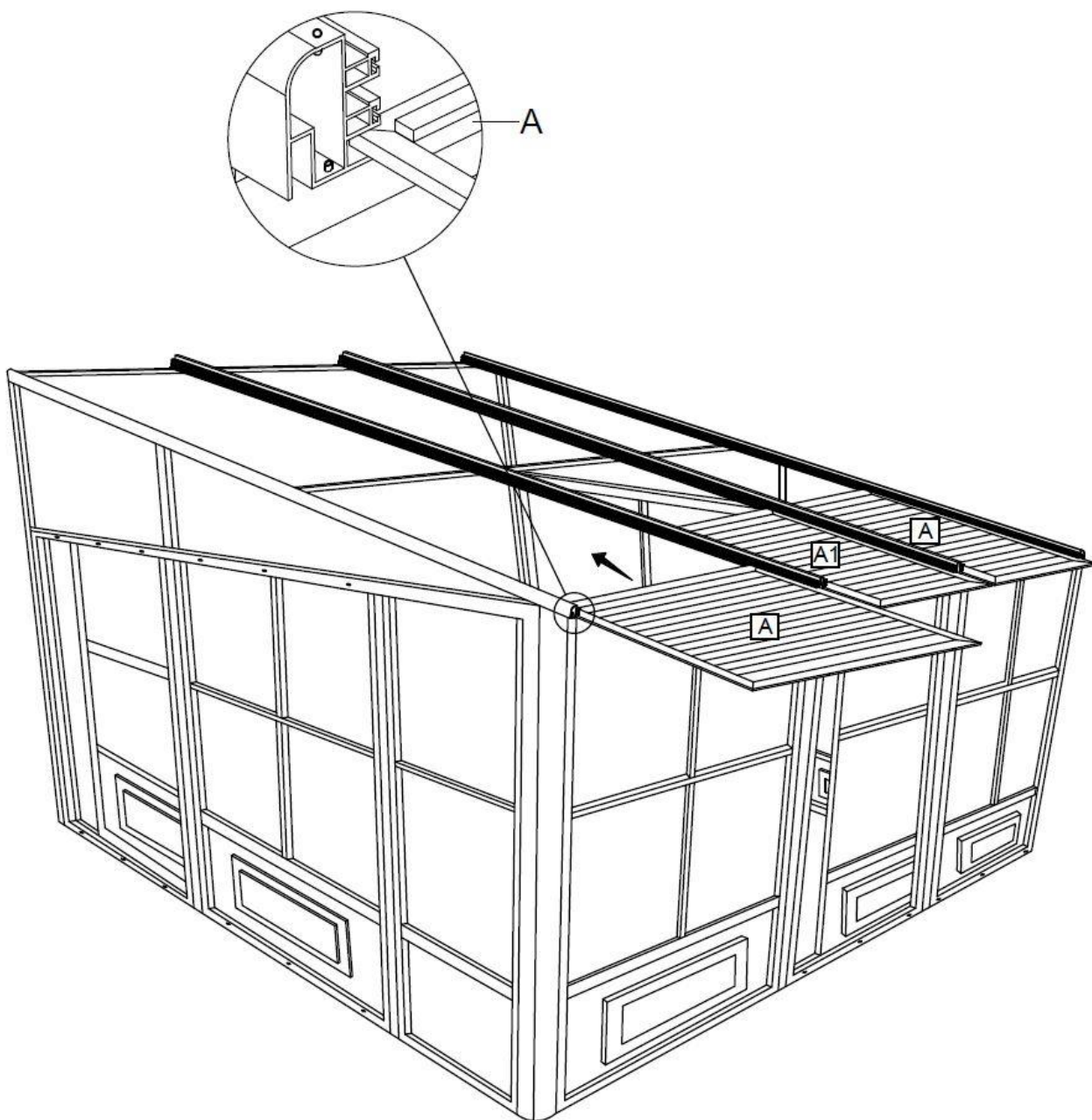
ÉTAPE #8

Soulevez la porte et le rail à l'intérieur du solarium et positionnez-les sur l'ouverture de la porte en les vissant sur la partie supérieure. Utilisez des boulons (Ww) et des rondelles (Gg-3) à l'intérieur en premier, ensuite des vis femelles (Cc-3-2) à l'extérieur pour l'assemblage de la partie supérieure. Consultez le diagramme ci-dessous. Attachez le rail inférieur avec des boulons (Cc-3) et rondelles (Gg-3). Placez le loquet de la porte sur le côté requis et pour la verrouiller, ajustez-la au besoin.



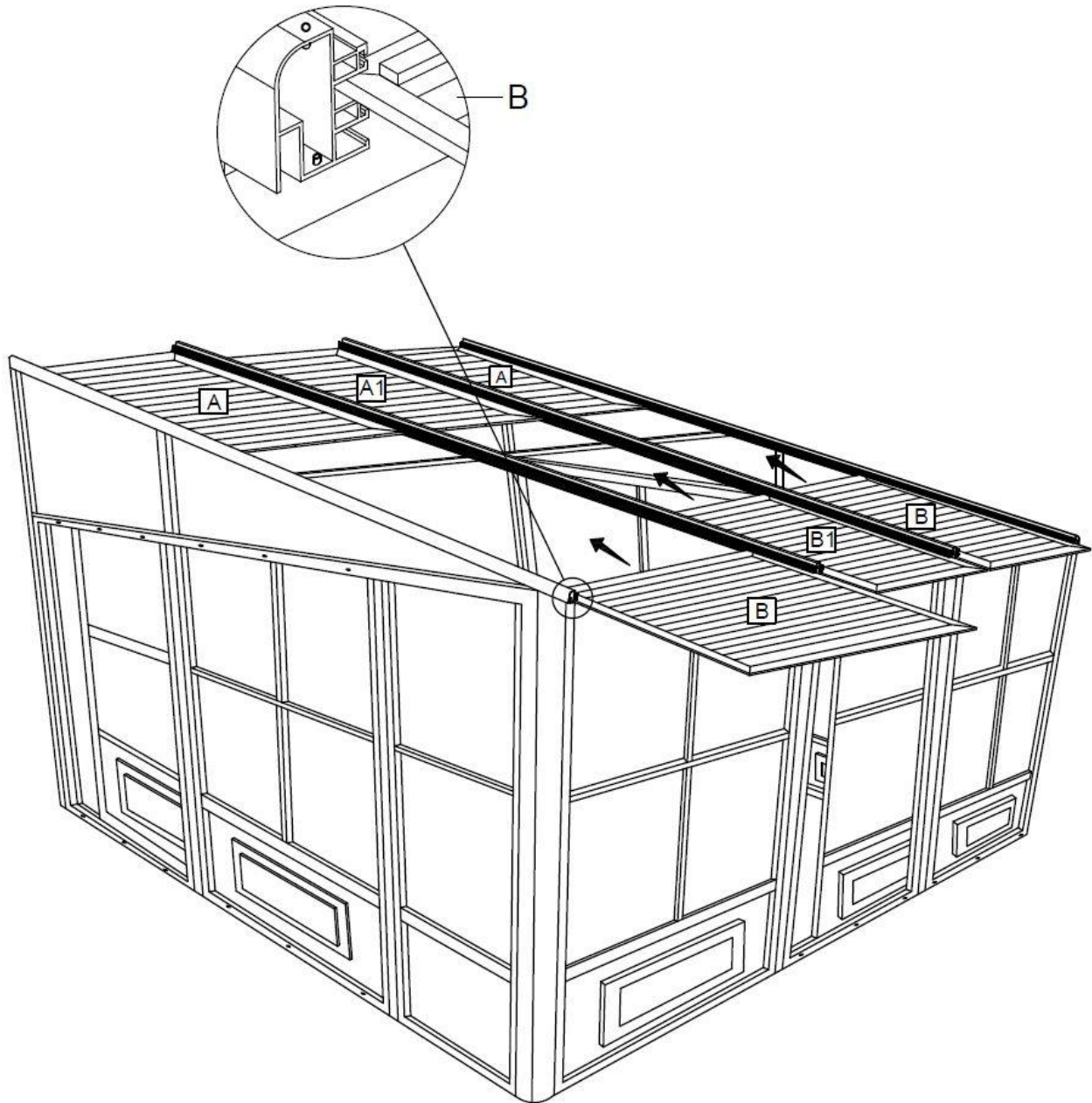
ÉTAPE #9

Glissez les panneaux de toit (A, A1) sur la voie inférieure des chevrons (F, F1, G).



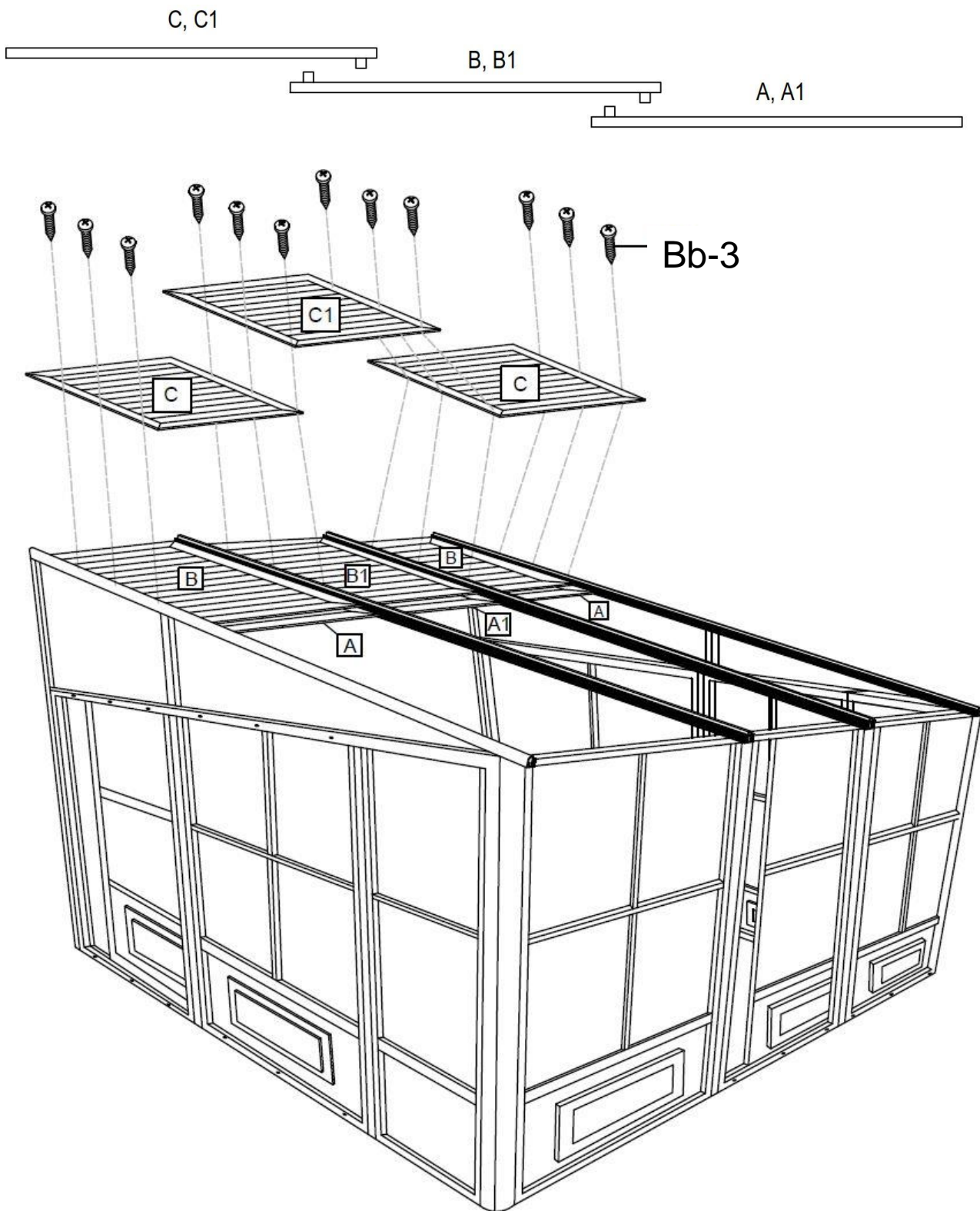
ÉTAPE #10

Glissez les panneaux de toit (B, B1) sur la voie centrale des chevrons (F, F1, G).



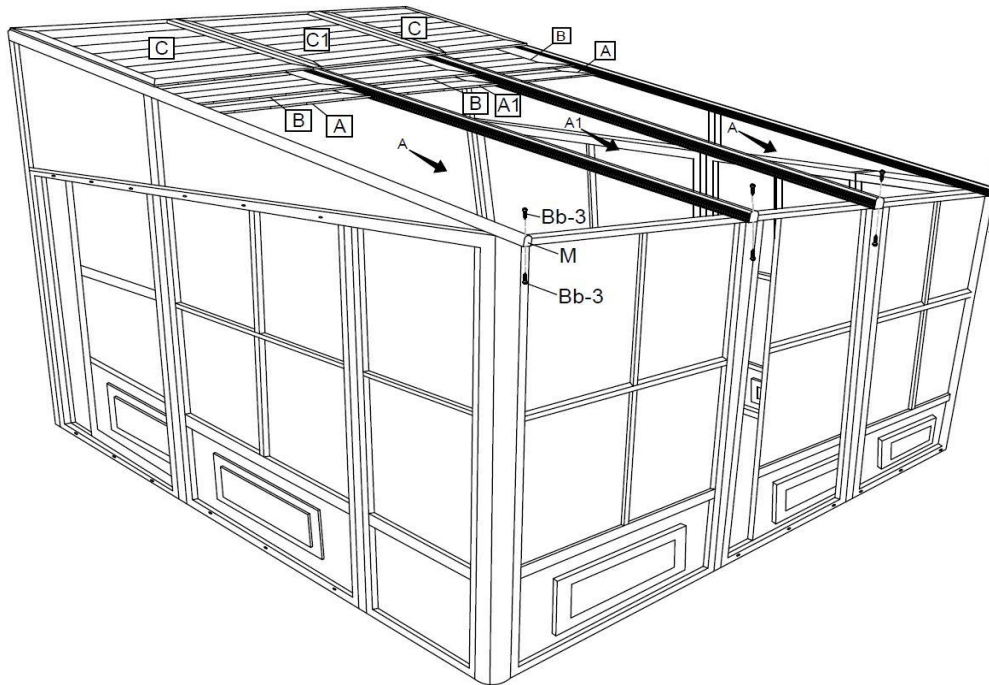
ÉTAPE #11

Fixez les panneaux de toit (C, C1) sur les chevrons (F, F1, G).



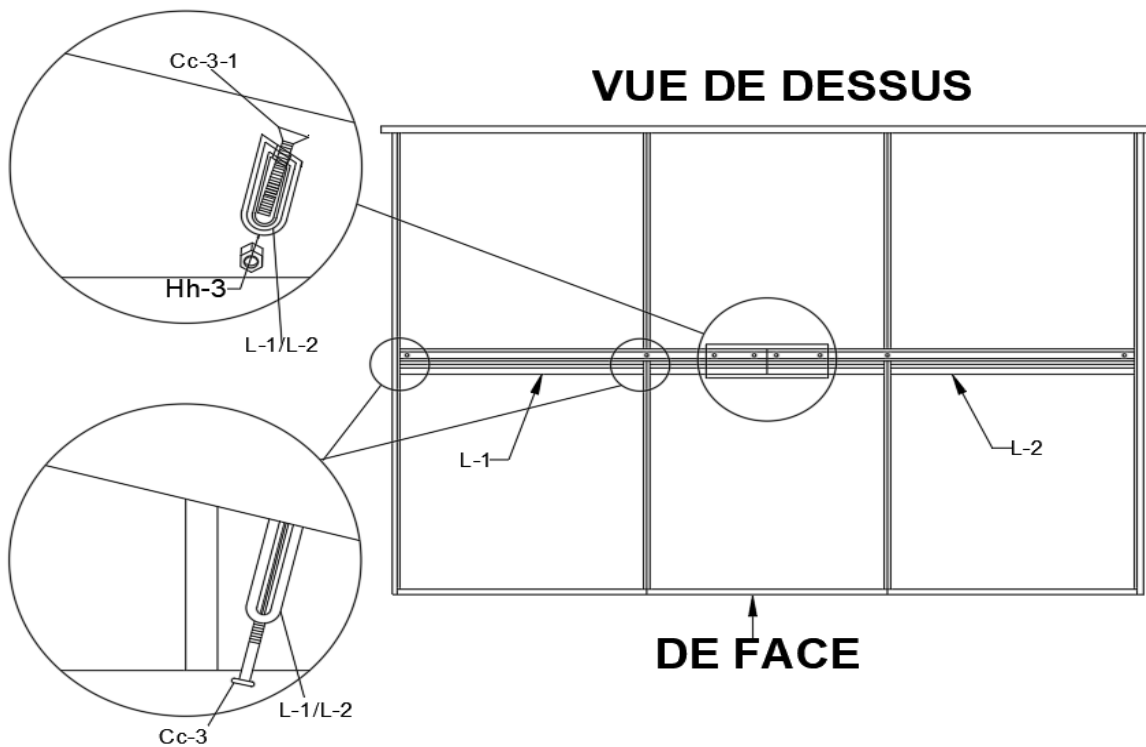
ÉTAPE #12

Fermez l'avant des chevrons à l'aide des couvre-chevrons (M) avec 2 boulons (Bb-3) pour chaque. Faites glisser les panneaux de toit centraux et inférieurs vers le bas (A, A1, B, B1).



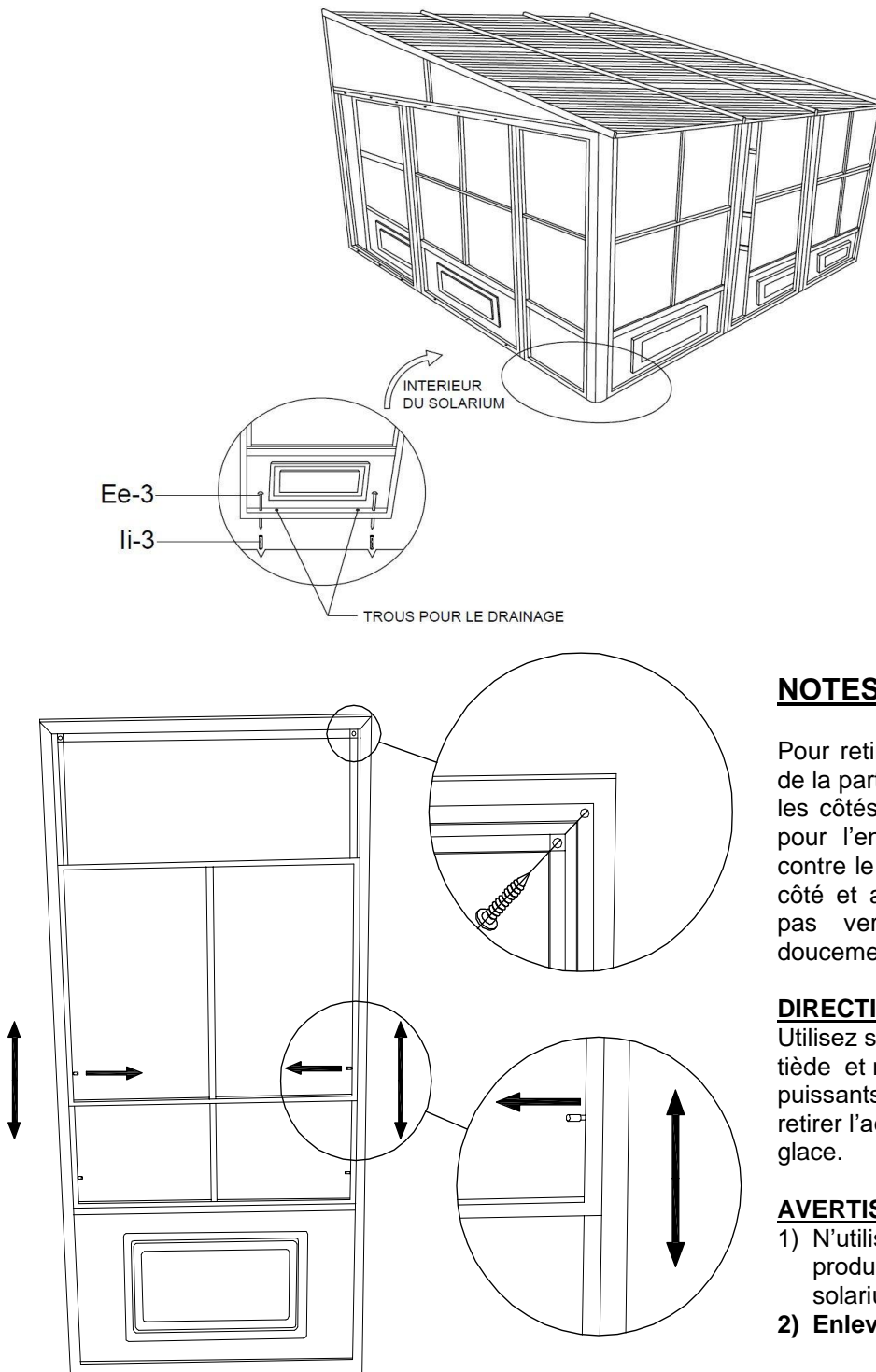
ÉTAPE #13

Installez les poutres L-1 et L-2 en-dessous des chevrons. Utilisez les vis Cc-3-1 les écrous Hh-3 pour l'épissure, puis fixez-les aux chevrons avec les vis Cc-3. Assurez-vous que c'est bien serré.



ÉTAPE #14

Fixez le solarium au sol ou plancher en utilisant les vis et les écrans protecteurs fournis.
Consultez le diagramme ci-dessous.



NOTES SPÉCIALES

Pour retirer un écran, enlevez deux (2) vis de la partie supérieure du cadre et tirez vers les côtés vers les extrémités des poignées pour l'enlever. Pour retirer les panneaux contre le vent, poussez ou déplacez-les de côté et assurez-vous que la goupille n'est pas verrouillée. Retirez les panneaux doucement car ils sont faciles à enlever.

DIRECTIVES DE NETTOYAGE:

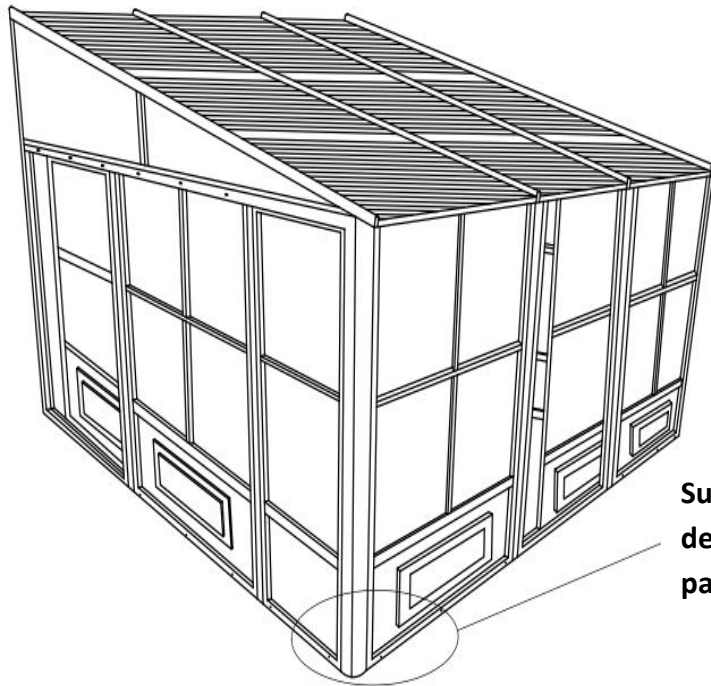
Utilisez seulement de l'eau savonneuse tiède et non des produits de nettoyage puissants ou d'abrasifs. Assurez-vous de retirer l'accumulation de neige et/ou la glace.

AVERTISSEMENT:

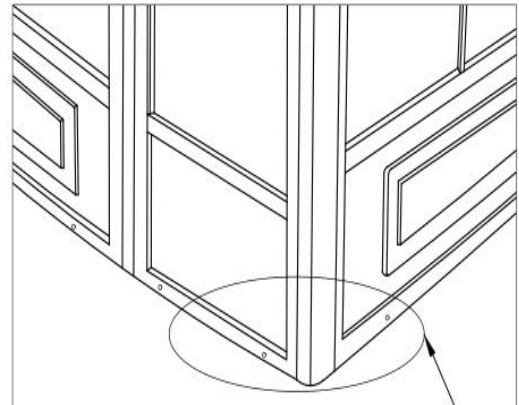
- 1) N'utilisez pas le BBQ ou tout autre produit inflammable à l'intérieur du solarium.
- 2) **Enlevez la neige du toit.**

***Suggestions**

Les éléments mentionnés ci-dessous ne sont que des suggestions afin de permettre le drainage, elles varieront en fonction de votre revêtement de sol - matériel, platitude et pente.



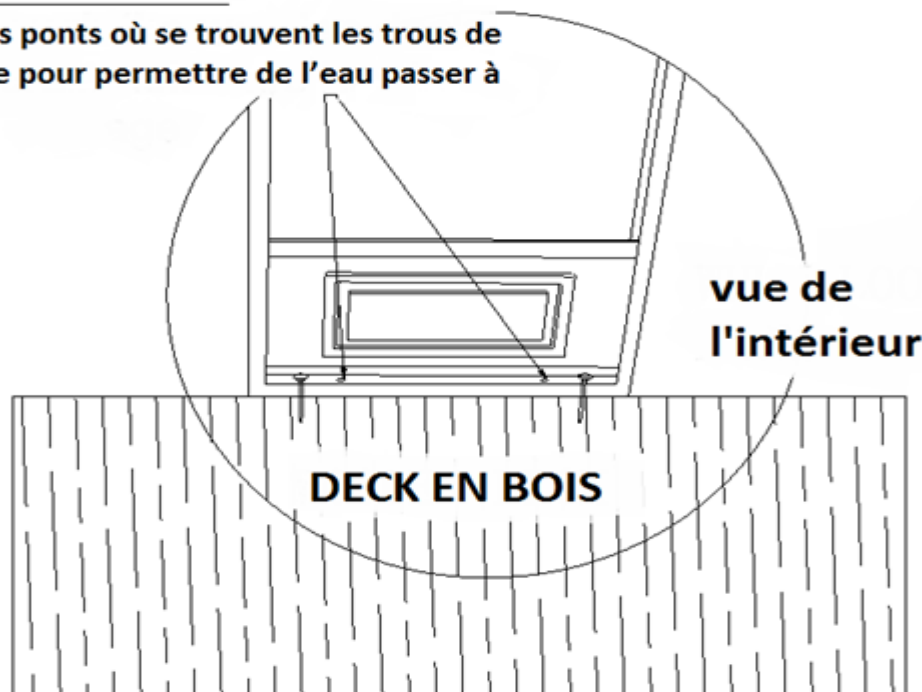
Pour Sol en Béton



Sur la face extérieure, il est suggéré de percer des trous à l'extrémité inférieure des panneaux pour permettre le drainage.

Pour Deck en bois

Forez les ponts où se trouvent les trous de drainage pour permettre de l'eau passer à travers.



NOTE: LES DIMENSIONS SONT APPROXIMATIVES.

